

FS200系列流量开关

原理与结构

在线式安装，机械式流量开关，用于液体或气体介质。坚固的塑料，铝或不锈钢外壳可选。

主要特点

极小的压力损失,良好的重复性,抗污能力,机械部分与电子部分完全隔离,设定精度更加精确，带有开关设定刻度表，易设定用户，无须在现场设定，LED显示开关动作状态

应用

气液两用型，工业自动化/ 机械设备/ 空气压缩工业/ 制冷及空调.



FS201

订货编码

FS201(202、203)-211311
A B C D E F

编码	适用管径	连接方式	配电明细	材质描述	报警设定区	电气连接方式
1	螺纹接口 G1/4	B内螺纹(母接头)	C直流配电24V±20%DC	POM加强塑料 过液本体	E 0.6…8L/Min (下线报警:0.1…7L/Min)	F M12接插头
2	A 螺纹接口 G1/2	/	交流配电230V±15%AC	阳极氧化铝 过液本体	1…15L/Min	赫斯曼接头
3	螺纹接口 G3/8	/	/	D 304不锈钢 过液本体	2…28L/Min	/
4	螺纹接口 G3/4	/	/	/	27…70L/Min	/
5	螺纹接口 G1	/	/	/	/	/

技术参数

设定范围	详见参数表
精确度	±5%总量程
迟滞	视开关点而定，最小0.5L/Min
开关设定刻度	介质为水，温度20℃，水平安装状态进行标定的安装位置，介质和温度变化会对开关值略有影响
LED显示	直流配电有LED显示开关状态，交流无LED显示
接线方式	M12接线头与赫斯曼连接
输出	干簧开关，容量24VDC/250VAC,100mA
耐压	50bar(铝型)200bar(不锈钢)
平均压力损失	0.3bar (在25L/min)
回差	和开关值有关，最小0.5L/Min
介质温度	0-100℃/0-160℃(高温选择)
防护等级	IP65
工程塑料材质	外壳：POM工程塑料
	柱塞：POM工程塑料
	弹簧：316L不锈钢SUS1.4310
	密封：NBR
阳极氧化铝材质	外壳：阳极氧化铝
	柱塞：POM工程塑料
	弹簧：316L不锈钢SUS1.4310
	密封：NBR
不锈钢材质	外壳：304不锈钢
	柱塞：POM工程塑料
	弹簧：316L不锈钢SUS1.4310
	密封：NBR
	磁体：钕



FS202



FS203

FS200系列流量开关

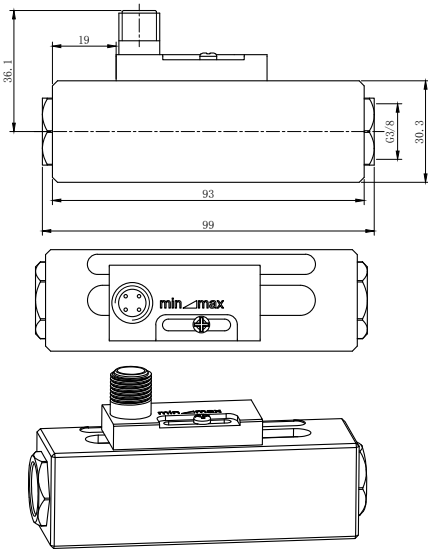
参数表

型号	耐压 公斤	最大流量 L/min(水)	可变量程 L/min(水)	G	L	H	B	X	重量 公斤
阳极氧化铝 (不锈钢) FS201.202.203	最大 200 公斤	40	0.6(0.1)···8(7)	G1/4	93	36	30	12	0.22(0.53)
			0.6(0.1)···8(7)	G3/8					0.20(0.51)
			0.6(0.1)···8(7)	G1/2					0.18(0.48)
			0.6(0.1)···8(7)	G3/4	15			0.23(0.65)	
			0.6(0.1)···8(7)	G1				0.32(0.82)	
			1(0.5)···15(13)	G1/4				0.22(0.53)	
			1(0.5)···15(13)	G3/8	30		0.20(0.51)		
			1(0.5)···15(13)	G1/2			0.18(0.48)		
			1(0.5)···15(13)	G3/4			0.23(0.65)		
			1(0.5)···15(13)	G1	40		0.32(0.82)		
			2(0.8)···28(25)	G1/2			15	0.18(0.48)	
			2(0.8)···28(25)	G3/4				0.23(0.65)	
			2(0.8)···28(25)	G1	0.32(0.82)				
			80	27(21)···70(66)	G3/4		105	0.23(0.65)	
								0.32(0.82)	
			120	27(21)···70(66)	G1		105	0.23(0.65)	
0.32(0.82)									

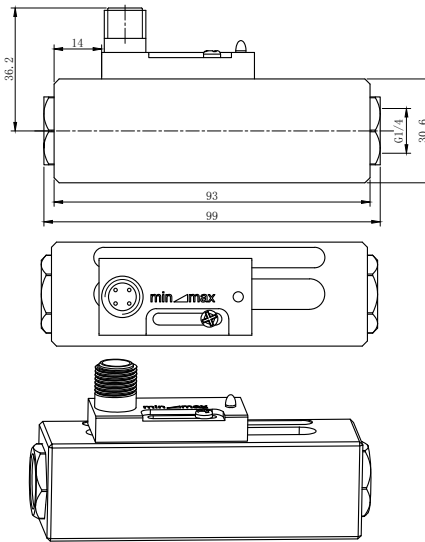
注!1:以上括号内参数为复位点,括号外为动作点.如果下限报警(监测流量过小)参考复位点参数.
上限报警(监测流量过大)参考动作点参数.

2:以上参数是将开关垂直安装于水平管路,以20°C水为介质测试得出的.
3:上表压力为304不锈钢材质下耐压等级.另有耐压50bar、20bar可选.

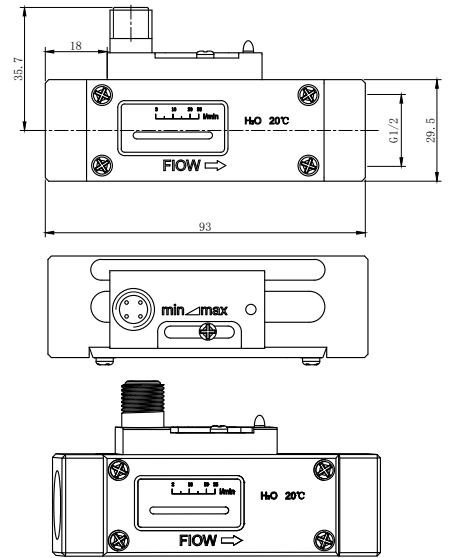
外形尺寸(mm)



FS201



FS202



FS203