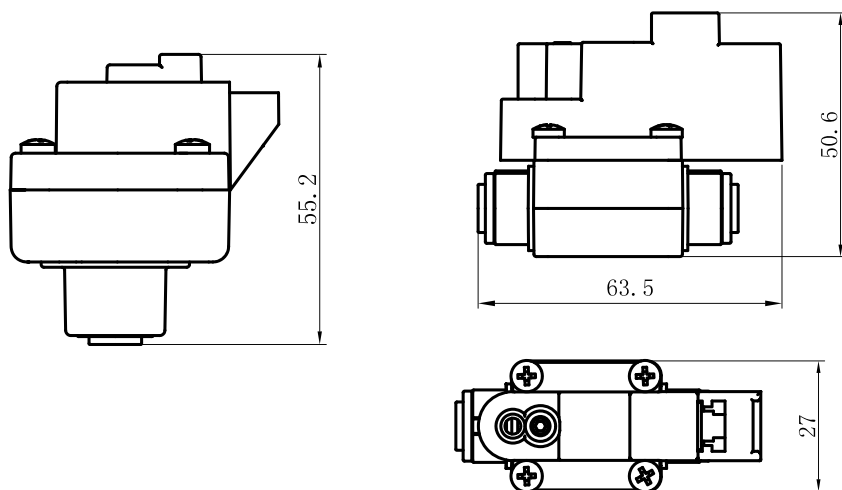


LF42 净水器高低压压力开关



尺寸单位:mm



LF42系列压力开关用于净水器供水压力保护，有高压（LF42H）和低压保护（LF42L）两个型号。

LF42H是高压保护开关，当压力储水桶水满时，压力桶传递到高压开关的压力达到高压开关设定的压力值时，高压开关会起跳断开电路，让泵停止工作，以免损坏泵。

LF42L是低压保护开关，当净水管内压力低于设定值时，反渗透膜不能正常工作，会一直排废水，低压开关就会切断电路，让泵停止工作，进而防止增压泵在无水状态下空转导致机器电路损坏，如进水管内的压力值恢复到设定好的最低压力值时，泵自动恢复工作。

技术参数

型号	LF42H	LF42L
介质	水	水
压力设定范围	开关触点断开压力：2.5 bar±0.5 bar 开关触点导通压力：1.5 bar±0.5 bar	开关触点断开压力：≤0.1 bar 开关触点导通压力：≥0.2 bar
耐压	18bar	18bar
工作寿命	> 4万次	> 4万次
工作温度	5~45℃	5~45℃
开关形式	微动开关 常闭	微动开关 常开
电气参数	电压250VAC 电流16A	电压250VAC 电流16A
接线端子	插片式4.8*0.8	插片式4.8*0.8
接口形式	1/4快速接口	1/4快速接口

单位换算:1bar=14.5psi 1MPa=10bar