

LFTH210 温湿度变送器

LFTH210系列 (H&T) 专为测量暖通系统风道的相对湿度和温度设计。湿度传感器输出有源信号，温度传感器输出可以是有源或无源信号。

典型应用

HVAC(Heating Ventilation Air Conditioning)

制药工业

电子工业

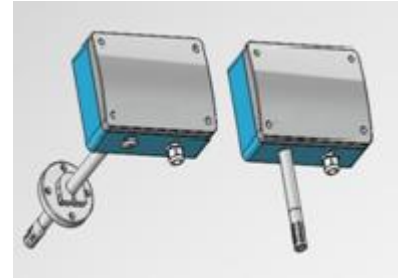
空调箱

地铁通风系统

商业楼宇

实验室

气象



OEM

可以根据客户需求
灵活定制化生产

电子器件布线在 PCB 板的反面

安装期间能有效避免意外的
机械损伤，使电路板获得良
好的保护

器件注塑密封保护

对器件进行机械保护
抗结露

LFTH210 敏感元件

具有良好的长期稳定性
模拟信号输出通道全量程校准
可互换数字化探头
探头采用特殊工艺，
确保精确测量

可视窗口

显示模块可选
显示窗口无棱角平滑设计
防尘防积灰

技术参数

测量值

相对湿度

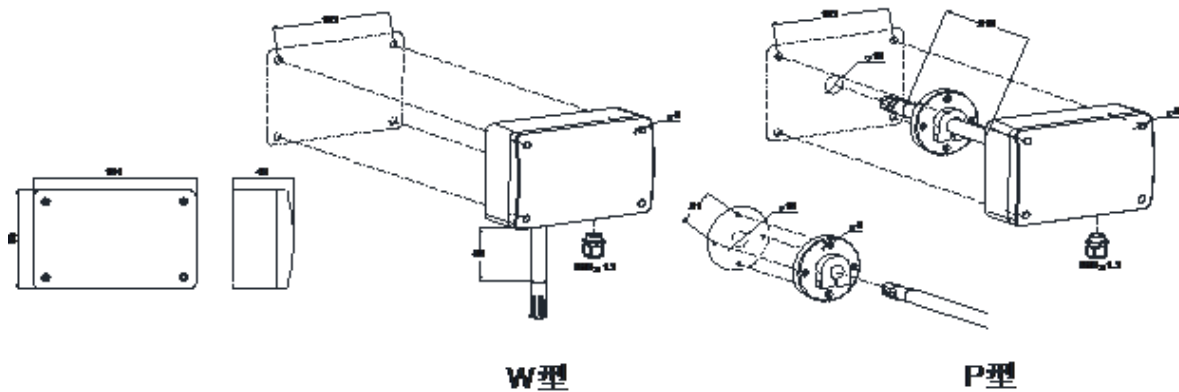
湿敏元件	高分子聚合湿敏电容	
模拟输出 0...100%RH	0-10V	-1mA<I _L <1mA
	4-20mA (2 线)	R _L <500 Ohm
测量范围	0...100%RH	

精度(20°C时)	±2.5%RH
温度	
温敏元件	Pt1000 (1/3 B级, DIN EN 60751)
模拟输出	0-10V -1mA<I _L <1mA 4-20mA (2线) R _L <500 Ohm
温度精度 (20°C)	±0.3°C

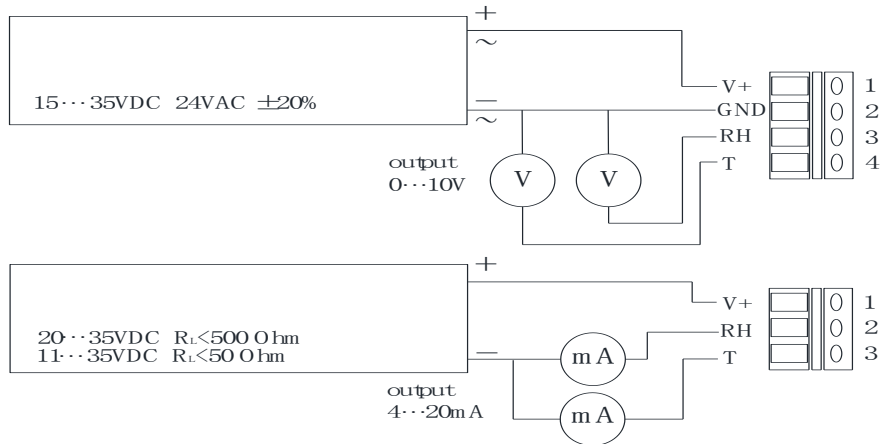
概述

供电电源	
0-10V / RS-485	15-35V DC
4-20mA	10V + R _L × 20mA < U _v < 35V DC
电流消耗	
模拟	直流供电 典型 8mA 交流供电 典型 13mA
电路连接	接线端子最大 1.5mm ² (AWG16)
外壳/防护等级	聚碳酸酯 (UL listed) / IP65
电缆密封管	M16 × 1.5
探头保护	薄膜过滤器, 不锈钢烧结过滤器
电磁兼容标准	EN61326-1 EN61326-2-3
温度范围	工作温度范围: -15...60°C (5...140°F) 储存温度范围: -20...60°C (-4...140°F)

安装尺寸 (mm)



电路连接图



订货向导

产品型号	LFTH210	1	2	3	4	5	6	7	8	9	10
0											
1	模拟输出 0-10V V 4-20mA A										
2	数字输出有 D 无 x										
3	安装墙面 W 管道 P										
4	接线方式背部接线 B 下部接线 U										
5	壳体聚碳酸酯 P										
6	屏幕显示有 D 无 x										
7	过滤器薄膜过滤器 B 不锈钢烧结过滤器 S										
8	温度-20...+60% T001 -20...+80% T002 -0...+50% T003 -40...+80% T004 其它温度量程 Txxx										
9	单位公制 M 非公制 N										
10	证书 (CNAS) 需要 C 不需要x										

标准供货清单

LFTH110 墙面安装 (TYPE W)

- LFTH210 变送器
- 电缆防水接头
- 安装套件

LFTH110 管道安装 (TYPE P)

- LFTH210 变送器
- 电缆防水接头
- 安装法兰
- 安装套件