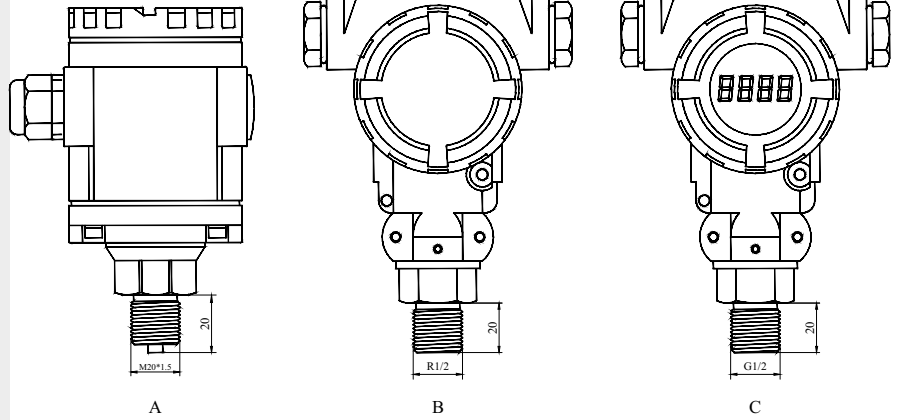


TS200

压力变送器

LEFOO



尺寸单位:mm

TS200系列压力变送器一款本安防爆型、隔离防爆型产品，性价比高。广泛用于气体、液体压力检测，如水、油、轻度腐蚀性液体和气体。该产品采用1Cr18Ni9Ti不锈钢引压头，高精度压力芯体，专用V/I转换电路，能方便的对其零点和满程进行校准，通过本安防爆认证、隔离防爆认证和CE认证。

产品特点及应用领域

0.5%F.S精度；可带上下限报警；抗压力冲击缓冲接头；多种压力量程和信号输出；多种连接器和压力接口；无极性二线制电流输出；可配置现场显示；本安防爆、隔离防爆、CE认证。

应用于：恒压供水,压缩天然气,自来水四遥,中央空调,自动检测系统,油井实时管理,管和罐压力计量,锅炉供热系统。

技术参数

常规	数值		
压力量程	0~0.2MPa.....60MPa		
过载压力	2倍额定压力 (2X)		
破坏压力	3倍额定压力 (3X)		
精度	±0.5%F.S		
稳定性	典型值0.25%F.S, 最大值：0.4%F.S		
使用温度	-40°C~85°C		
补偿温度	-10°C~70°C		
兼容介质	与1Cr18Ni9Ti兼容的所有腐蚀性介质		
电器性能	二线制	三线制	
输出信号	4~20mA	0/1~5Vdc	0~10Vdc
供电电源	10~30Vdc	8~30Vdc/ac	11~30Vdc/ac
负载电阻	(U-10)/0.02(Ω)	>100kΩ	
绝缘	>100M Ω@50V		
电器强度	500V@60 second		
振动/冲击	10g/5~2000Hz, axes X/Y/Z20gsine 11ms		
压力耐用	2×10 ⁶ 压力周期@25°C		
显示范围	-9999~99999@PT200C		
电器连接	防水出线，外壳防护IP65		
压力接口	M20×1.5, G1/2, R1/4, NPT1/2		
压力形式	表压G, 密封表压S		
响应时间	10ms		
认证项目	隔离防爆型D、欧盟电器安全标准CE		
电磁兼容	电磁放射：EN50081-1/-2；电磁灵敏度：EN50082-2		